

AccessPRO®



Torniquete AP1000HD

Los torniquetes de la serie AccessPRO son un tipo de barrera eficiente, con un diseño compacto, además ofrecen espacio suficiente para integrar cualquier Sistema de control de acceso. Pueden ser instalados con diferentes accesorios como, contadores de personas, lectores de tarjetas, sistemas de alarma contra accesos no autorizados. Gracias a su función de abatimiento de brazo provee una solución excelente en caso de alguna emergencia o pérdida de energía, proporcionando así salida libre en caso de alguna evacuación. Excelente durabilidad con un mantenimiento mínimo se traduce a años y millones de ciclos sin ningún problema. El torniquete AP1000HD crea un ambiente seguro para aplicaciones por ejemplo: recepciones, estadios, seguridad interior y de perímetro, parques recreativos etc...

MODOS DE OPERACION

- Acceso en una sola dirección.
- Entrada bi direccional.
- Paso libre en dirección deseada.
- Siempre libre o siempre bloqueado.

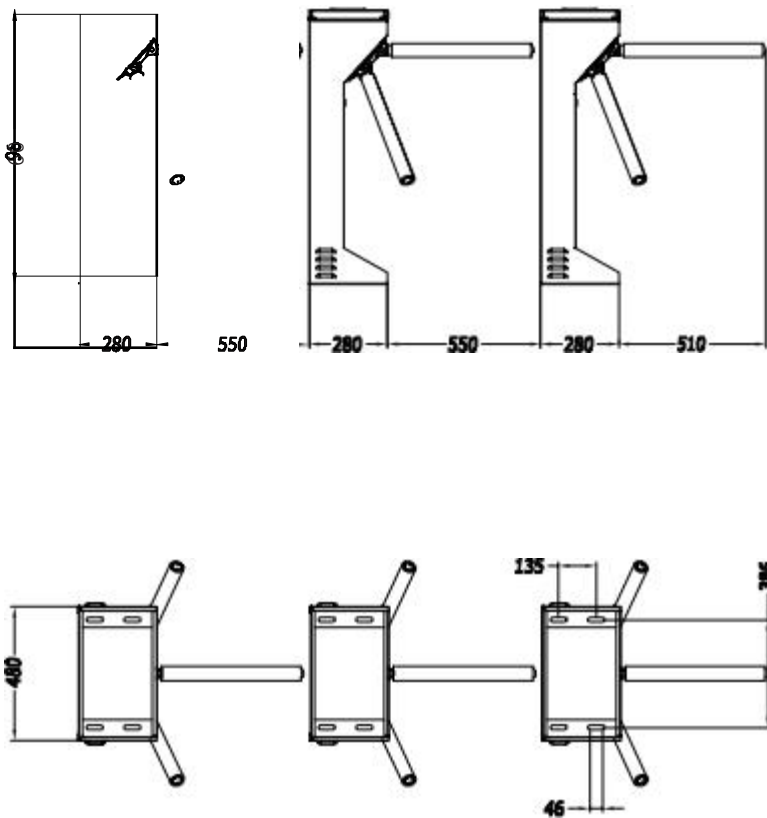
MATERIALES

- Gabinete: Acero inoxidable AISI 304 o AISI316.
- Brazos en barra de acero inoxidable.

CARACTERISTICAS Y BENEFICIOS

- Utilice tarjetas inteligentes de RFID, tarjetas de identidad, lectores de código de barras o banda magnética.
- El indicador de dirección muestra al peaton el estado de la lectura actual y guía al peaton correctamente.
- Modo Mecánico : El peaton empuja el brazo hasta que regresa de nueva cuenta a posición inicial.
- Unidireccional o bidireccional, configurable en el torniquete.
- Autobloqueo después de cada acceso
- Retraso de tiempo ajustable.

AccessPRO[®]



Datos Técnicos	Modelo	AP1000HD
Ancho de pasaje	mm	≤550
Pasajes por minuto	p/m	35
Alimentación	V/(ac)	100-240
Voltaje de operación	V/(dc)	24
Consumo Máximo	w	35
Frecuencia	hz	50-60
Grado de protección	IP	>44
Temperatura de operación	centigrados	-25 to +70
Dimensiones sin brazos	mm	480*280*960
Peso neto con brazos	Kg	42

