

# Guía Rápida

Dispositivo de Control de Acceso con  
Wi-Fi y pantalla de 2.4 Pulgadas

Versión: 1.0

Fecha: Octubre, 2016

# 1. Precauciones de seguridad

Las siguientes precauciones son para la seguridad de los usuarios y cualquier daño al dispositivo. Lea cuidadosamente antes de instalarlo.



**No** instale el dispositivo en donde quede expuesto a la luz solar directa, humedad o polvo.



**No** coloque el dispositivo cerca de objetos magnéticos.



**No** coloque el dispositivo cerca de equipos de calefacción.



**Procure** no exponer el dispositivo a líquidos o a productos químicos.



**No** permita que los niños toquen el dispositivo sin autorización.



**No** deje caer ni dañe el dispositivo.



**No** desarme, repare o altere el dispositivo.



**No** utilice el dispositivo para ningún otro propósito mas que el indicado.

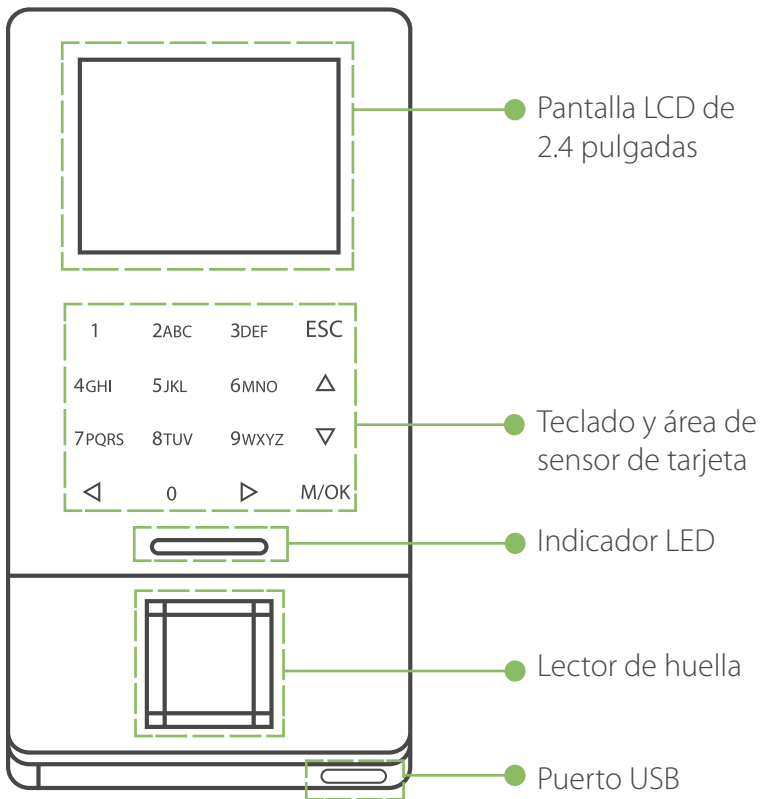


**Limpie** el dispositivo con frecuencia para eliminar el polvo, no salpique el dispositivo con agua y límpielo con un paño suave o una toalla.

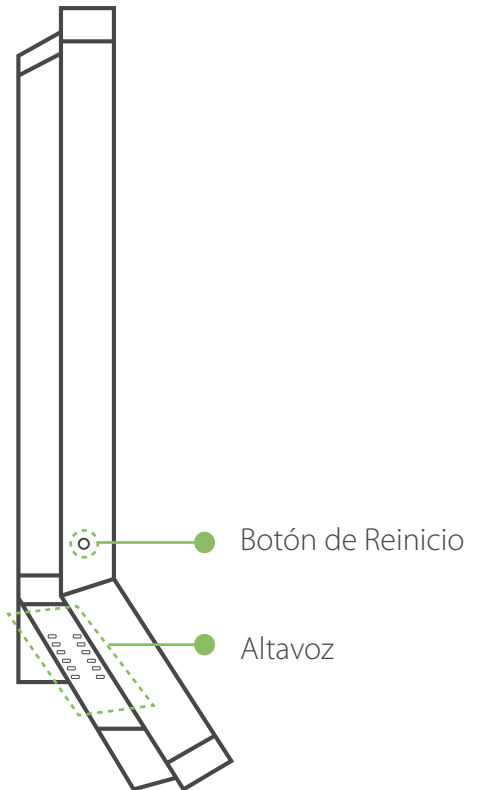
Consulte a su proveedor en caso de algún problema.

## 2. Descripción del dispositivo

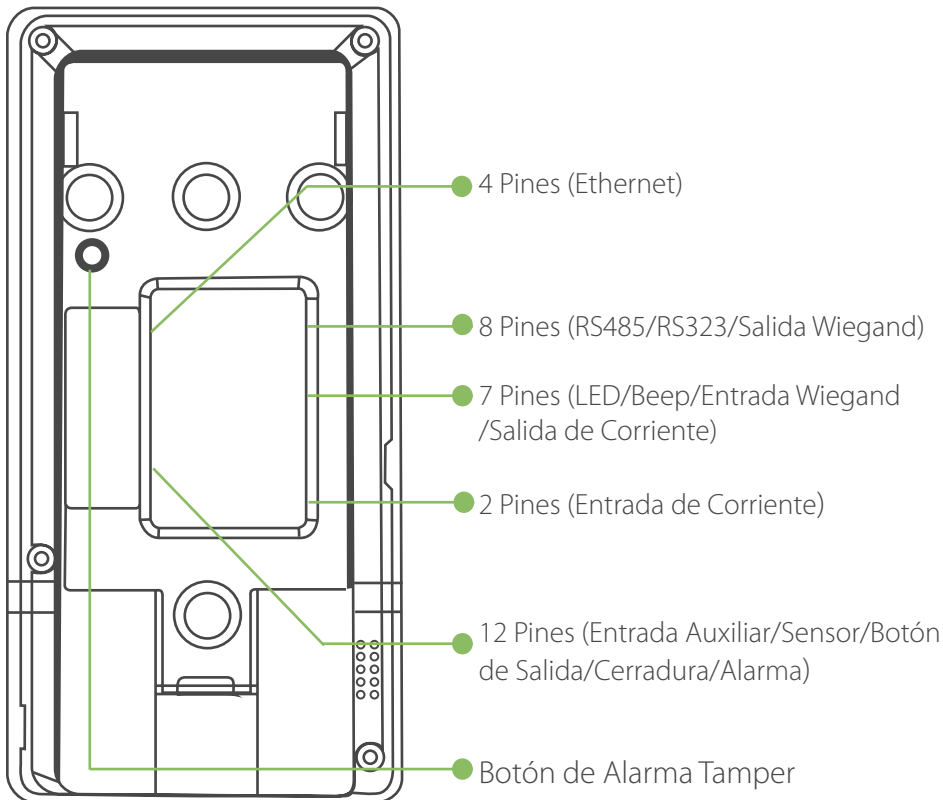
Vista frontal



Vista lateral



Vista trasera

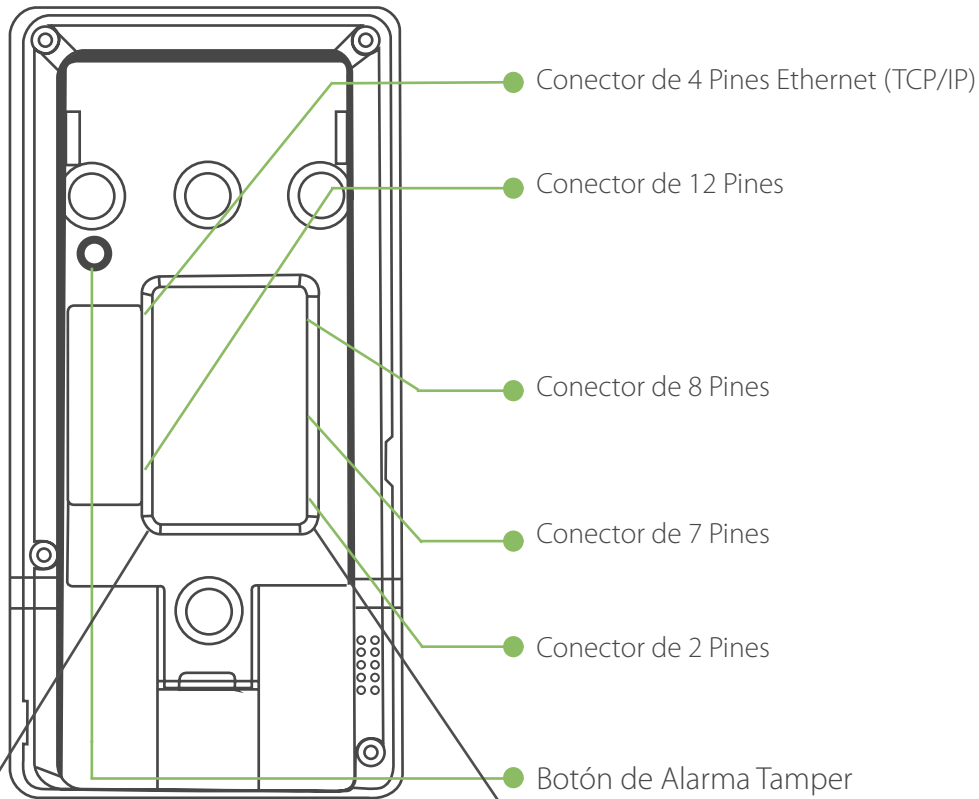


Vista inferior

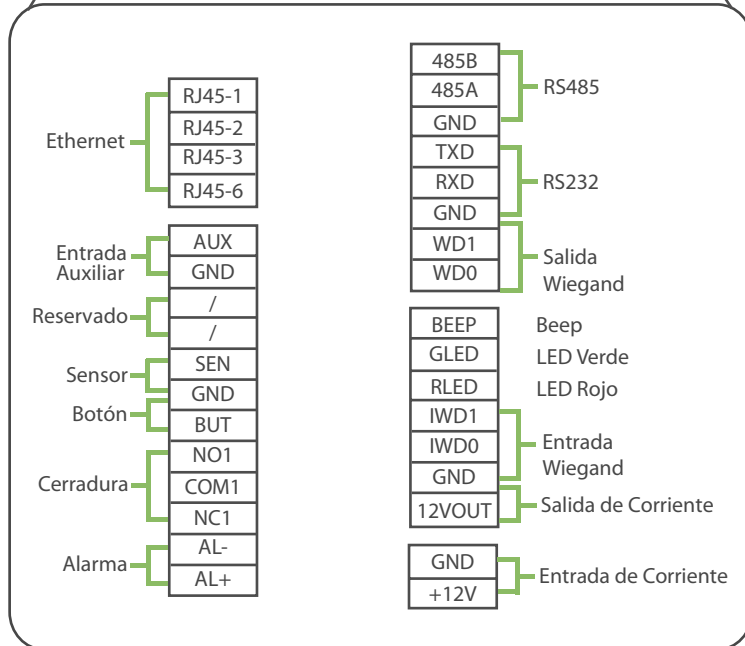


Tornillo en forma de estrella para asegurar el dispositivo a la placa trasera.

### 3. Descripción del dispositivo



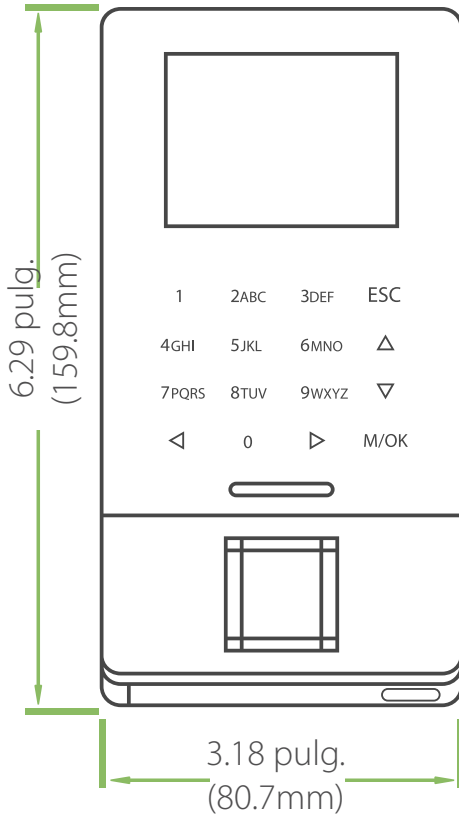
- Entrada Auxiliar
- Reservado
- Sensor
- Botón
- Cerradura
- Alarma
- RS485
- RS232
- Salida Wiegand
- LED, Beep
- Entrada Wiegand
- Salida de Corriente
- Entrada de Corriente



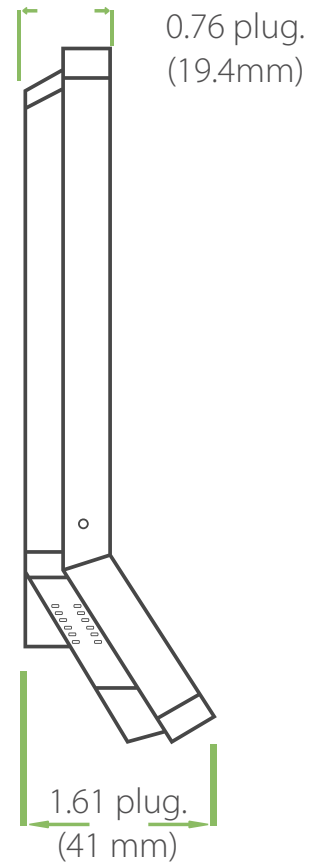
## 4. Dimensiones del dispositivo e instalación

### Dimensiones del producto

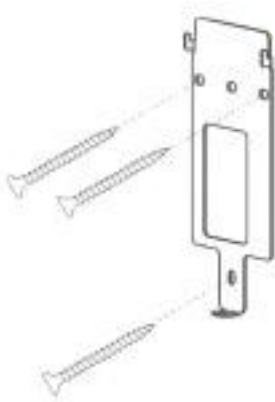
Vista frontal



Vista lateral



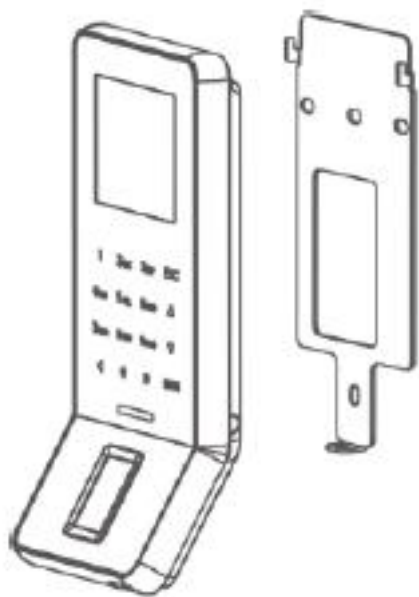
### Montaje en la pared



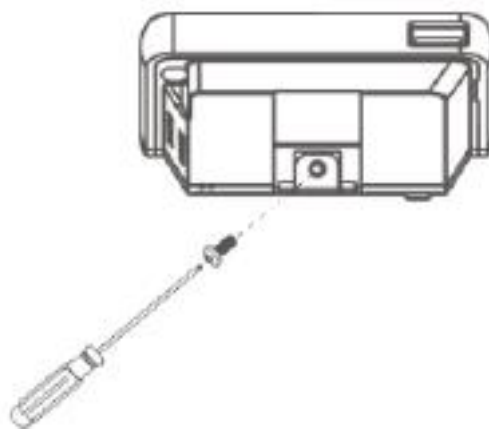
1

Fije la placa trasera del dispositivo en la pared utilizando los tornillos de montaje.

**Nota:** Se recomienda fijar la placa de montaje en una superficie sólida (madera/metal). Si no se encuentra una superficie sólida, utilice las anclas de plástico incluidas.



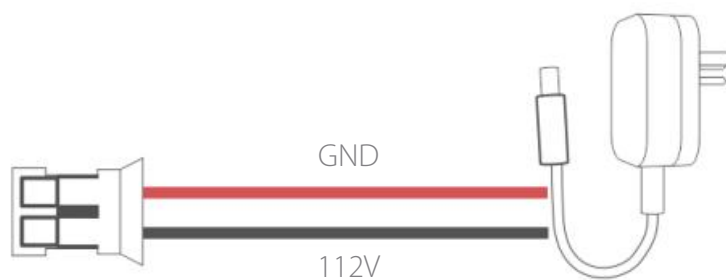
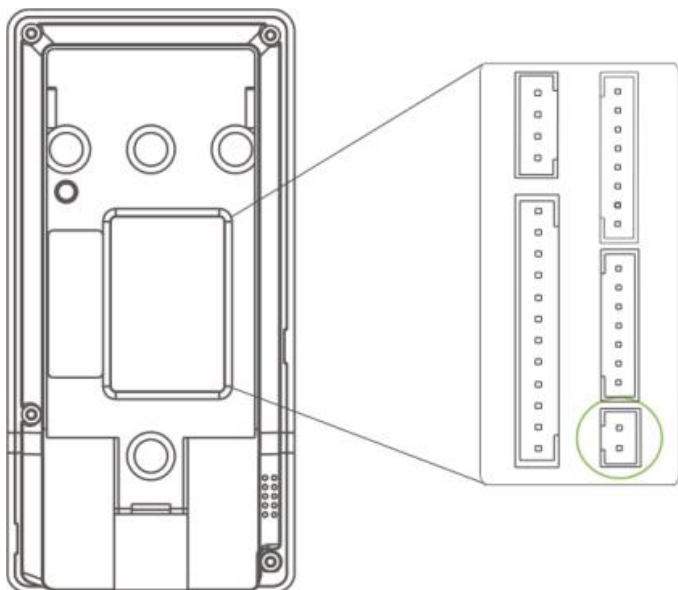
2 Inserte el dispositivo en la placa trasera.



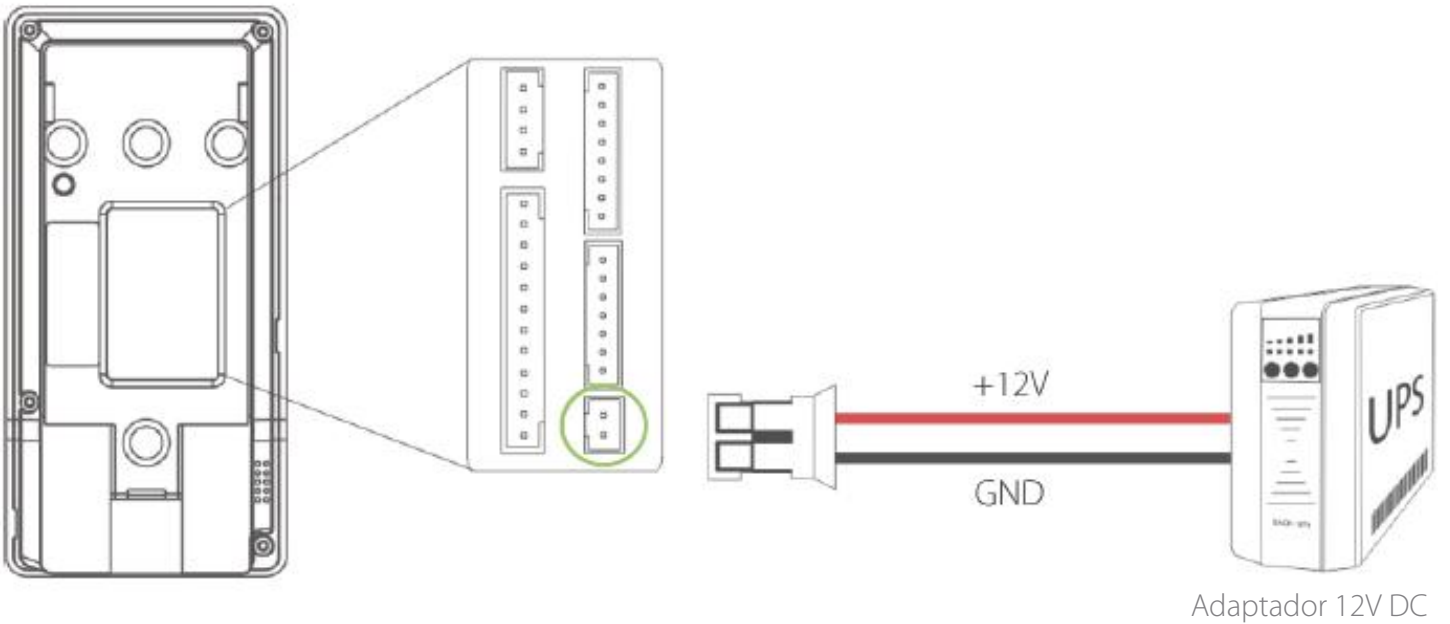
3 Utilice los tornillos de seguridad para fijar el dispositivo a la placa trasera.

## 5. Conexión eléctrica

### Conexión sin UPS



## Conexión con UPS

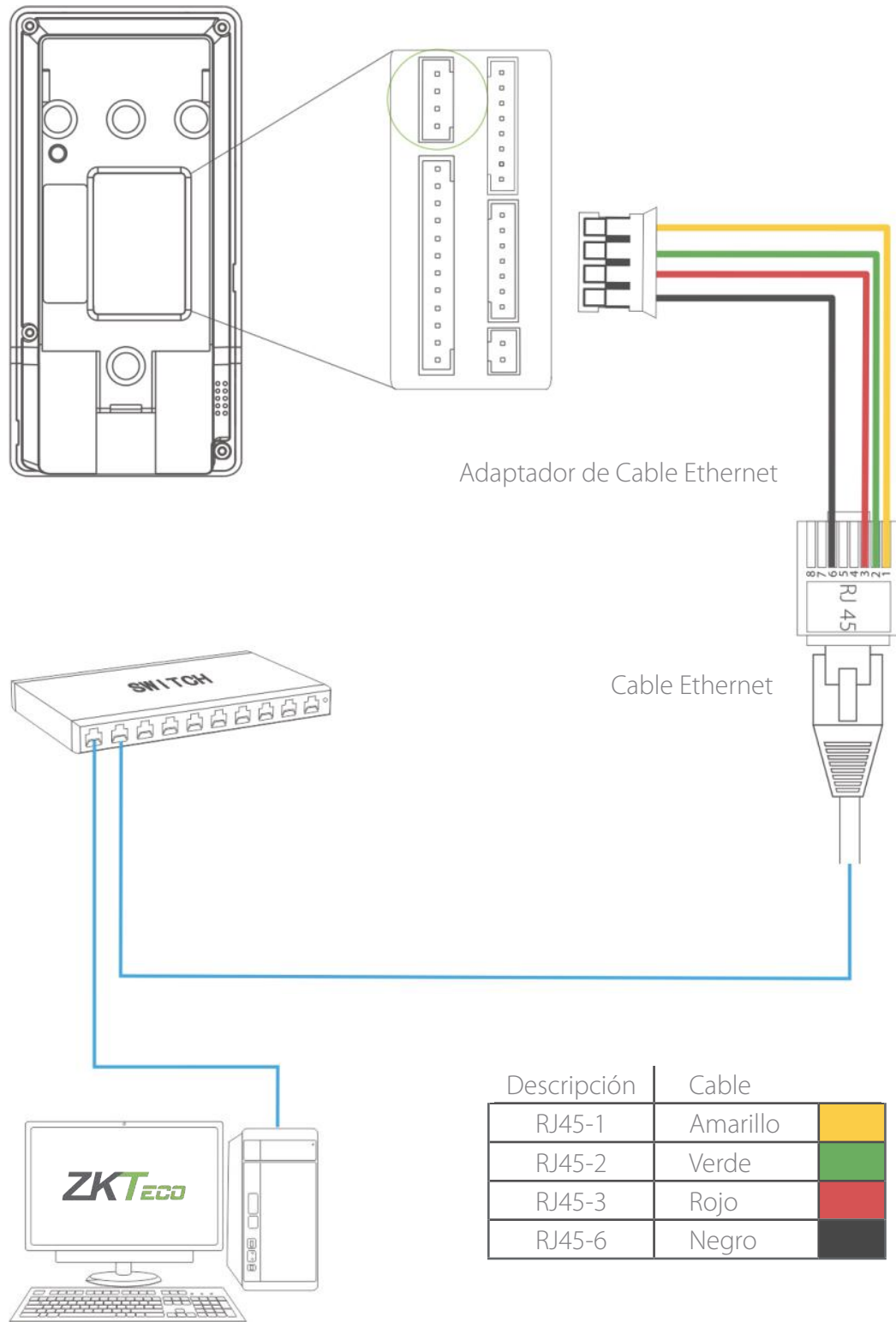


## Fuente de poder recomendada

- 12V±10%, al menos 500MA.
- Para compartir energía con otros dispositivos, utilice una fuente de poder con mayor capacidad de corriente.

## 6. Conexión Ethernet

### Conexión LAN



**Nota:** El dispositivo puede conectarse directamente a la PC con el cable Ethernet.



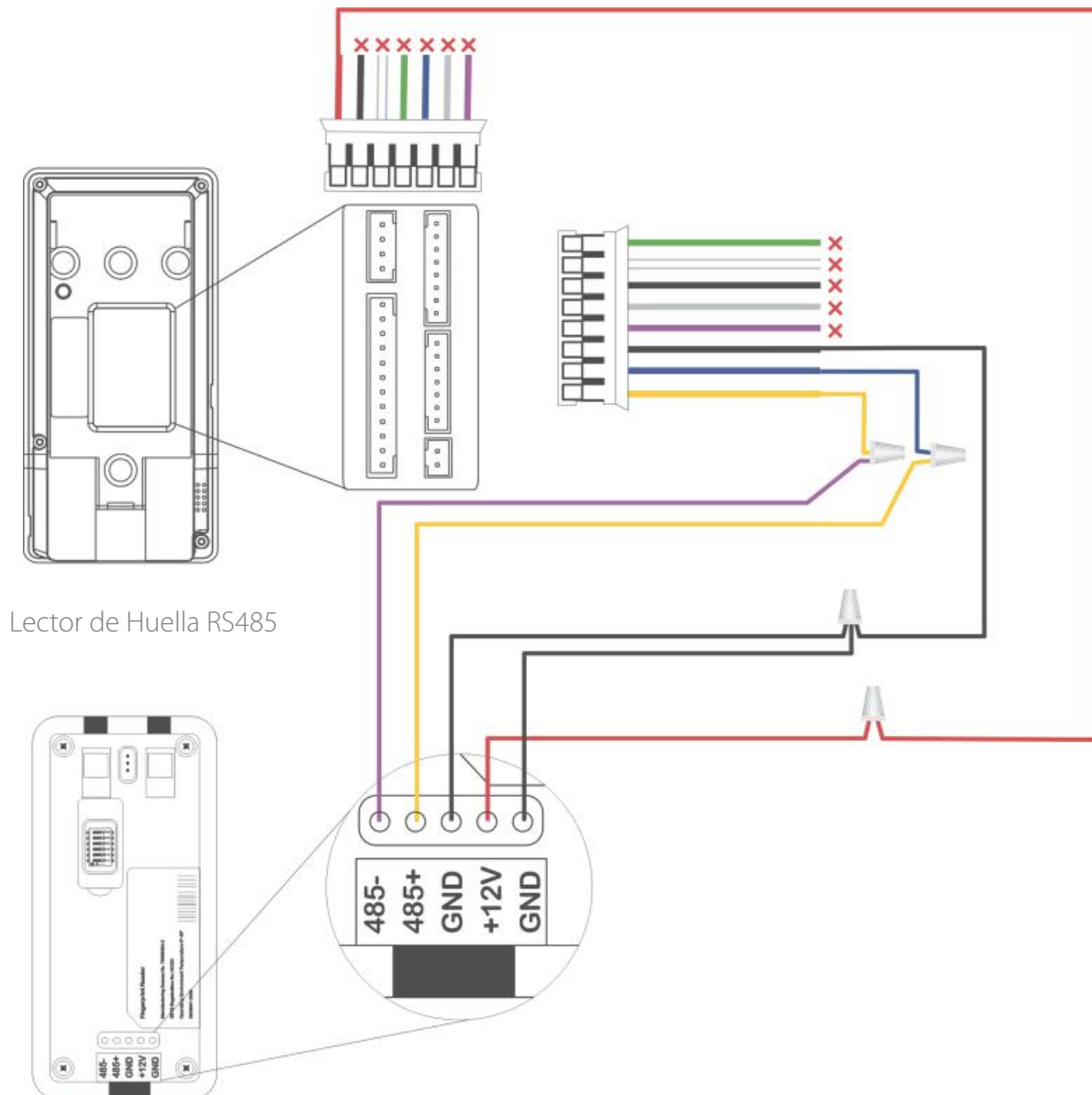
## 7. Conexión RS485

### Conexión con lector de huella RS485

Descripción	Cable
Beep <b>×</b>	Morado
GLED <b>×</b>	Gris
RLED <b>×</b>	Azul
IWD1 <b>×</b>	Verde
IWD0 <b>×</b>	Blanco
GND <b>×</b>	Negro
+12V	Rojo

Descripción	Cable
485B	Amarillo
485A	Azul
GND	Negro
TXD <b>×</b>	Morado
RXD <b>×</b>	Gris
GND <b>×</b>	Negro
WD1 <b>×</b>	Blanco
IWD0 <b>×</b>	Verde

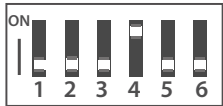
**×** No usar



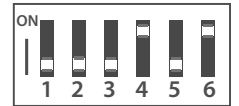
Lector de Huella RS485

## Configuración de interruptores DIP

- 1) Hay 6 interruptores DIP en la parte trasera del lector de huellas RS485, los interruptores 1-4 son para ajustar la dirección RS485, el 5 está reservado, el 6 es para reducir el ruido en un cable RS485 muy largo.
- 2) Si el lector de huella RS485 se alimenta desde el terminal, la longitud del cable debe ser menor a 100 metros o 330 pies.
- 3) Si la longitud del cable es mayor a 200 metros o 600 pies, el interruptor #6 debe activarse, como se muestra a continuación.

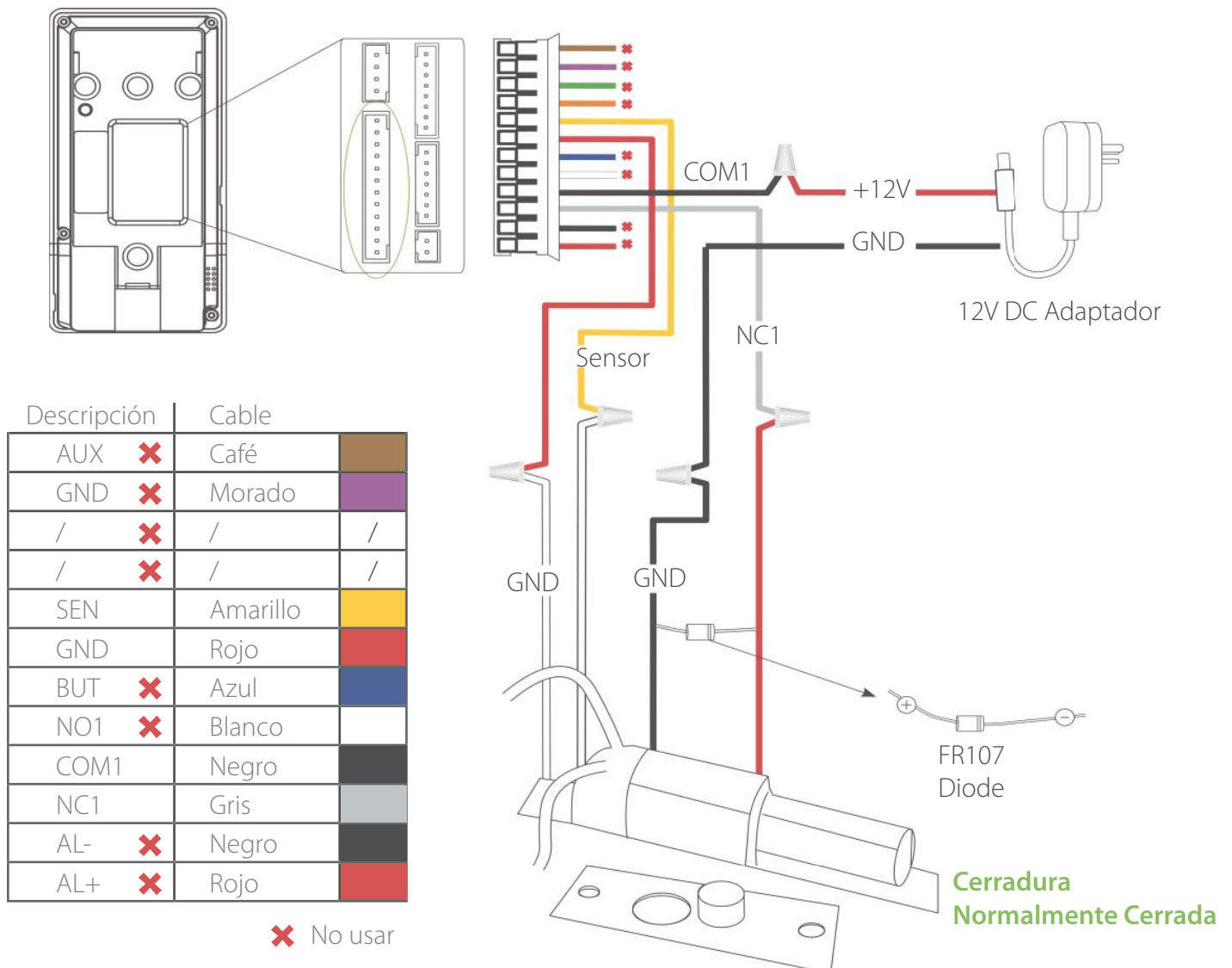


← Distancia: más de 200 metros →



## 8. Conexión a cerradura

### El dispositivo no comparte energía con la cerradura

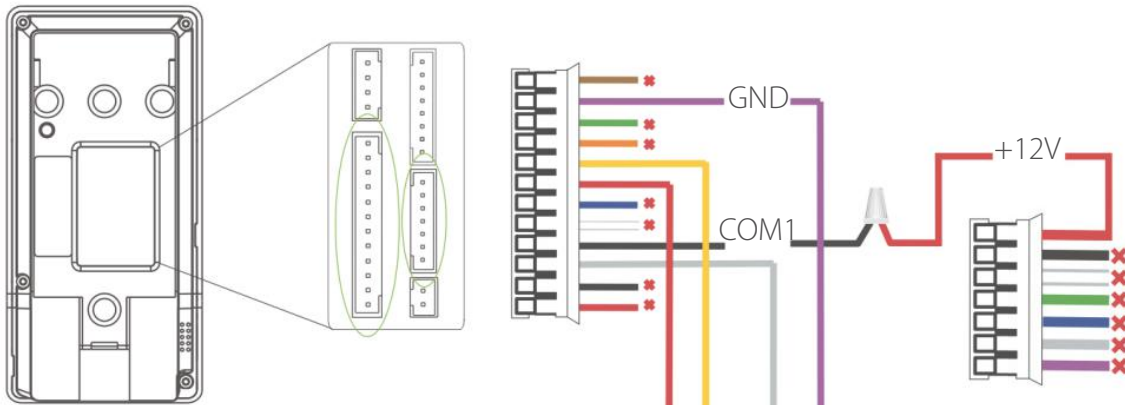


**Nota:**

- 1) El sistema es compatible con cerraduras NC y NO. Por ejemplo, la cerradura NO (Normalmente abierta al estar conectada) se conecta a los pines "NO1" y "COM1", mientras que la cerradura NC (Normalmente cerrada al estar conectada) se conecta a los pines "NC1" y "COM1".
- 2) Cuando la cerradura eléctrica se conecta al sistema de control de acceso, es necesario conectar en paralelo un diodo FR107 (incluido en la caja) para prevenir que el campo electromagnético auto-inducido afecte al sistema. ⚠ No invierta las polaridades.

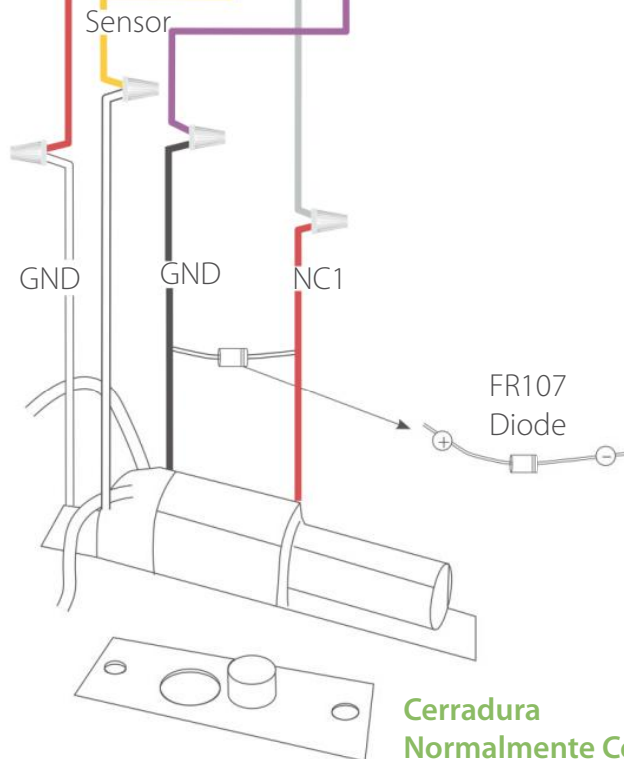
## 9. Conexión a cerradura

### El dispositivo comparte energía con la cerradura

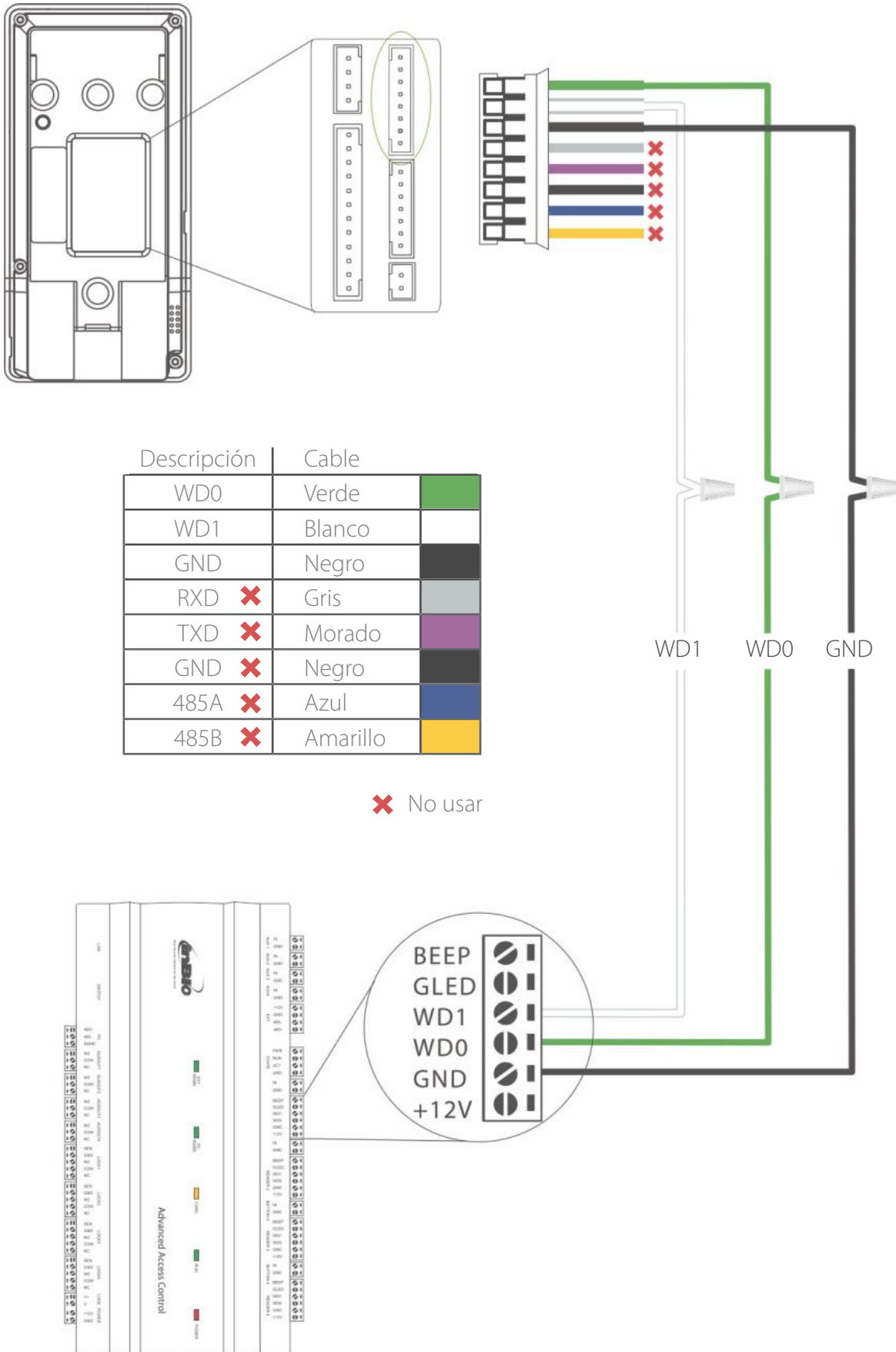


Descripción		Cable	
AUX	✗	Café	
GND	✗	Morado	
/	✗	/	/
/	✗	/	/
SEN		Amarillo	
GND		Rojo	
BUT	✗	Azul	
NO1	✗	Blanco	
COM1		Negro	
NC1		Gris	
AL-	✗	Negro	
AL+	✗	Rojo	

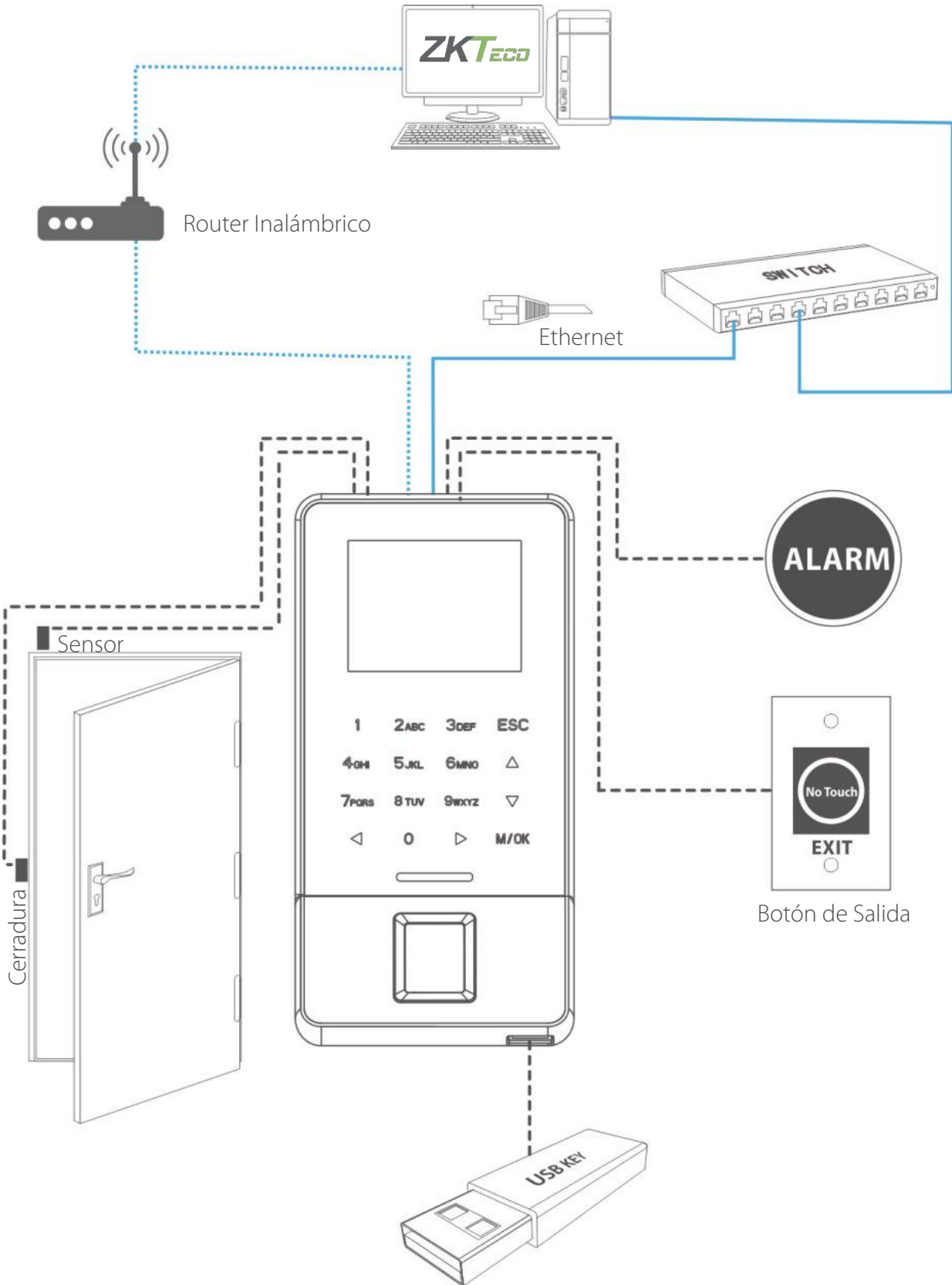
✗ No usar



## 10. Conexión de salida Wiegand



## 11. Instalación standalone



## 12. Operaciones de los dispositivos

### Ajustes de fecha y hora



Presione el ícono M/OK para entrar al menú principal > Sistema > Fecha y hora para establecer la fecha y la hora.

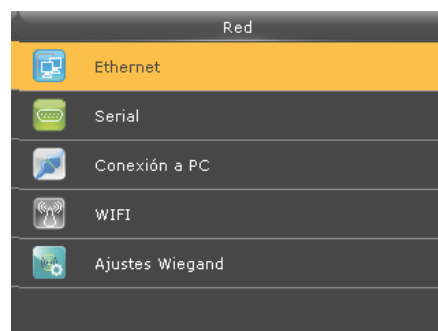
### Agregar un usuario



Presione M/OK para entrar al menú principal > Gest. De usuarios > Nuevo Usuario para entrar a la interfaz de nuevo usuario.

Los ajustes incluyen establecer el ID de usuario, nombre, elegir los privilegios de usuario (administrador/ usuario normal), registro de huellas digitales/número de tarjeta★/contraseña, y el establecimiento de privilegios de control de acceso.

### Ajustes Ethernet



Presione M/OK > Comunicación > Ethernet.

Los parámetros siguientes son los valores predeterminados de fábrica, por favor, ajuste de acuerdo a la situación real de la red.

**Dirección IP:** 192.168.1.201

**Máscara de Subred:** 255.255.255.0

**Puerta de enlace:** 0.0.0.0

**DNS:** 0.0.0.0

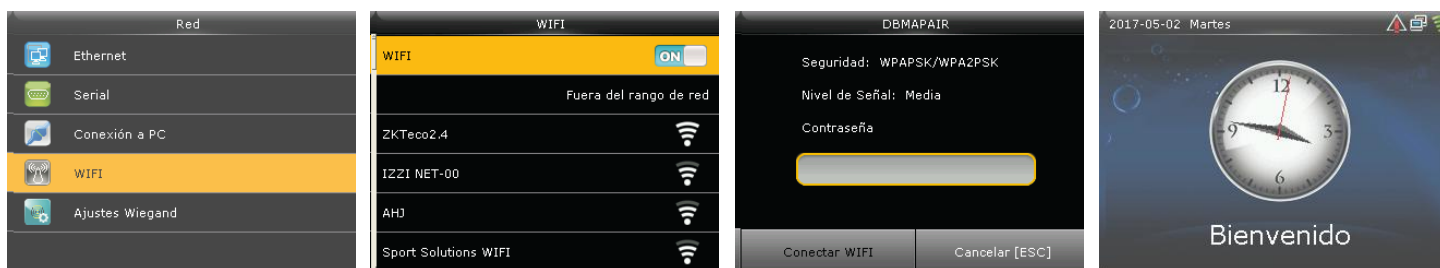
**Puerto de comunicación TCP:** 4370


**DHCP:** Protocolo de Configuración Dinámica de Host. Se usa para asignar direcciones IP dinámicas a clientes en una red a través de un servidor. Si el DHCP está activado, la dirección IP no puede ajustarse manualmente.

**Visualización en la barra de estado:** Para establecer si se muestra el ícono de red en la barra de estado.

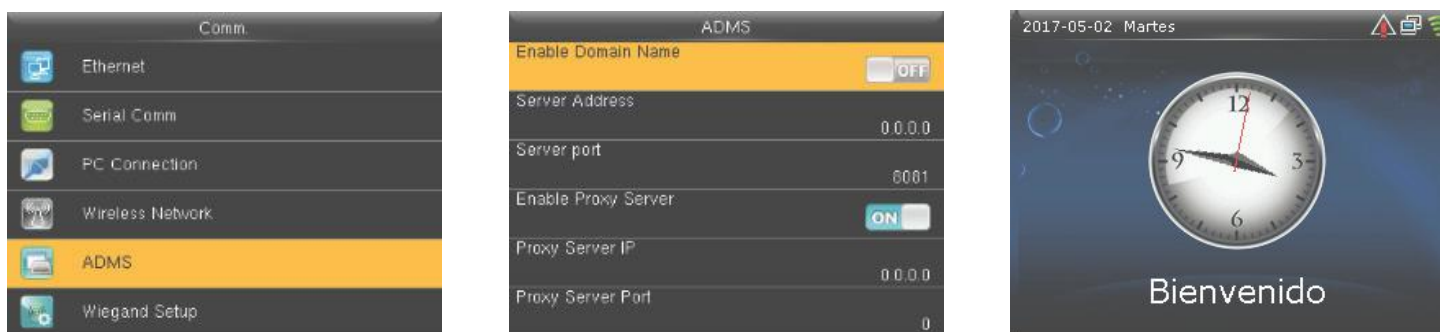
## 13. Operaciones del dispositivo

### Ajuste Wi-Fi



- 1.- Presione el ícono **M/OK** para entrar al menú principal > Sistema > Red WiFi.
- 2.- Presione el ícono **M/OK** para abrir WiFi, y buscar una red WiFi disponible.
- 3.- Seleccione una Red WiFi disponible, presione **M/OK** para introducir la contraseña.
- 4.- Cuando el dispositivo se conecte exitosamente, se mostrará el ícono  en la interfaz inicial.

### Ajustes ADMS★



En la Interfaz inicial, presione **M/OK** > **Comunicación** > **ADMS** para entrar a la interfaz de configuración del servidor ADMS.

Cuando el servidor Web se conecta exitosamente, se muestra el ícono  en la interfaz inicial.

**Habilitar nombre de dominio:** Cuando se activa esta función, el nombre de dominio en forma "http://..." se usará, por ejemplo <http://www.YYY.com>. Donde YYY denota el nombre del dominio cuando esta función esta activada; cuando esta desactivada, introduzca la dirección IP en YYY

**Dirección del servidor:** Introduzca la dirección IP del servidor ADMS.

**Puerto del servidor:** Introduzca el número de puerto utilizado por el servidor ADMS.

**Habilitar servidor Proxy:** Método para activar proxy. Para habilitar el Proxy, configure la dirección IP y número de puerto del servidor proxy. La forma de introducir la IP del Proxy y la dirección del servidor es la misma.

## Ajustes de control de acceso



Opciones de Acceso	
Retardo de la Cerradura (s)	10
Retardo de Sensor de Puerta (s)	10
Tipo de Sensor de Puerta	Normalmente Abierto (...)
Retardo de Alarma (s)	30
Intentos para Alarma	3
Horario de Normalmente Cerrado	Ninguno

En la interfaz inicial, presione M/OK > **Control de Acceso**.

Para poder acceder, el usuario registrado debe cumplir las siguientes condiciones:

1. La hora de acceso del usuario debe estar dentro del horario personal del usuario o en el horario de su grupo.
2. El grupo del usuario debe estar dentro de la combinación de acceso multi-usuario (cuando hay otros grupos en la misma combinación de acceso, se requiere la verificación de los miembros de esos grupos para poder abrir la puerta).

**Opciones de control de acceso:** Establezca los parámetros de la cerradura y de otros dispositivos relacionados.

**Horario:** Es la unidad mínima de tiempo para la configuración de control de acceso.

**Días festivos:** Establezca que días son festivos y asigne un horario a esos días.

**Grupos de acceso:** Agrupar sirve para gestionar a los usuarios en grupos. Los empleados en un grupo usan por defecto el horario de su grupo. A los miembros de un grupo también se pueden asignar un horario personal.

**Verificación combinada:** Combine 2 o más usuarios de varios grupos en un control de acceso para lograr una verificación multi-usuario y mejorar la seguridad.

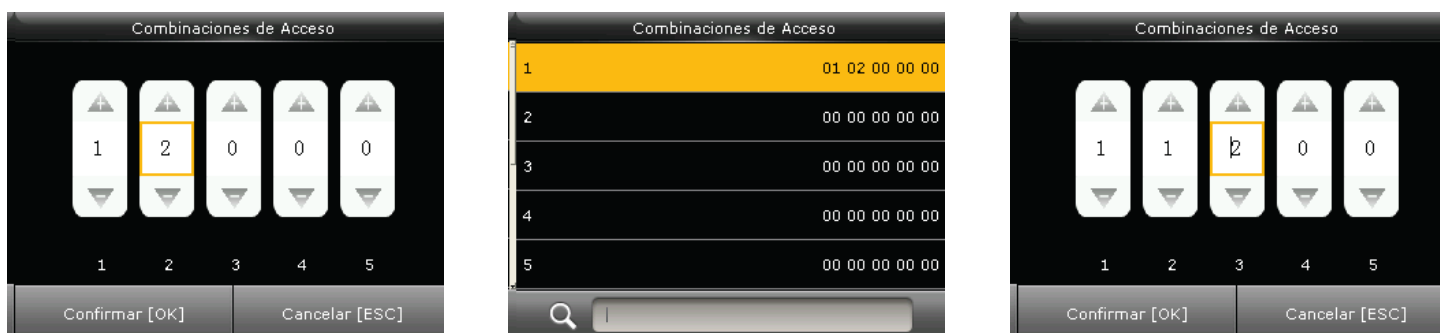
**Ajuste Anti-Passback:** Para prevenir que una persona sin autorización logre entrar al seguir a un empleado.



**Opciones de amago:** El dispositivo abrirá la puerta de forma usual, pero se enviará una señal de alarma discreta cuando un empleado se encuentre en una situación de amago o coacción.

## Ajustes de verificación combinada

**Ejemplo:** Agregue un control de acceso combinado que requiera la verificación de 2 personas del grupo 1 y grupo 2 (establecidos en Gestión de Usuarios).



1. En la lista de "Verificación Combinada", haga clic en la combinación que desea modificar para entrar en la interfaz que se muestra en la figura 1.
2. Haga clic en "+/-" para cambiar el número de grupo y presione "Confirmar" para guardar y regresar a la lista de "Verificación Combinada" (como se muestra en la figura 2).

### Nota:

- 1) Cada Verificación Combinada puede consistir de un máximo de 5 usuarios (para abrir la puerta se necesitará la verificación de los 5 usuarios)
- 2) Si la combinación se establece como en la figura 3, un usuario del grupo 2 necesitará la verificación de dos usuarios del grupo 1 para poder abrir la puerta.
- 3) Establezca todos los números de grupos a cero para restablecer la verificación combinada.

## 14. Solución de problemas

### 1) El sensor de huellas no puede leer y verificar una huella de forma efectiva.

- Revise si el dedo está mojado o si el sensor de huella está mojado o polvoriento.
- Limpie el dedo y sensor de huella e intente de nuevo.
- Si el dedo está muy seco, soplele e intente de nuevo.


### 2) Se muestra el mensaje “Horario Inválido” después de una verificación.

- Contacte al administrador para verificar si el usuario tiene privilegio de acceder dentro de ese horario.

### 3) La verificación se realiza con éxito, pero el usuario no puede abrir la puerta.

- Revise si el privilegio del usuario está establecido correctamente.
- Revise si el cableado de la cerradura es correcto.

### 4) Suena la alarma Anti-Sabotaje

- Revise si el dispositivo y la placa posterior están unidas; si no, el botón de alarma de sabotaje en la parte trasera del dispositivo se activará y lanzará una alarma, el icono  aparecerá en la esquina superior derecha de la interfaz. Sólo cuando la función [Alarma de Altavoz] (Control de Acceso > Opciones de Control de Acceso > Alarma de Altavoz) esté activada, el altavoz lanzará una alarma.



German Centre 3-2-02, Av. Santa Fe No. 170, Lomas de Santa Fe,  
Delegación Alvaro Obregón, 01210 México D.F.  
Tel: +52 (55) 52-92-84-18  
[www.zktecolatinoamerica.com](http://www.zktecolatinoamerica.com)  
[www.zkteco.com](http://www.zkteco.com)

Derechos de Autor © 2017, ZKTeco CO, LTD. Todos los derechos reservados.  
ZKTeco puede, en cualquier momento y sin previo aviso, realizar cambios o mejoras en los productos y servicios o detener su producción o comercialización.  
El logo ZKTeco y la marca son propiedad de ZKTeco CO, LTD.