

inPulse

Terminal de Reconocimiento de Venas para Control de Acceso



inPulse es una terminal IP de reconocimiento de venas para control de acceso que puede operar de manera independiente o conectado a un panel de control de acceso de terceros mediante la interfaz Wiegand. Con tecnología patentada de reconocimiento de venas dactilares, el inPulse es capaz de identificar dedos falsos o secos y brindar un rendimiento excepcional incluso en entornos con luz solar intensa.

Características



Moderna e Intuitiva
Interfaz de Usuario



Reconocimiento de Venas
de Alta Seguridad



Múltiples Métodos de Verificación:
Vena / Tarjeta / Contraseña



Sencilla Gestión y Escalabilidad



Pantalla Touch TFT-LCD a Color



Especificaciones

(GL característica exclusiva)

Capacidad

Venas	1.500
Tarjetas	2.000
Eventos	100.000

Comunicación

TCP/IP
USB-Host
Entrada / Salida Wiegand
Security Relay Box (SRB)

Interfaz de Control de Acceso

Relevador para Cerradura
Salida de Alarma / Entrada Auxiliar
Botón de Salida / Sensor de Puerta
Salida para Timbre

Hardware

1.2GHz Dual Core CPU
Memoria 128MB RAM / 256MB Flash
Pantalla TFT-LCD de 2.8"
Lector RFID 125KHz / MIFARE (Opcional)
Voz e Indicador Hi-Fi
Alarma Tamper Switch

Funciones Estándar

Niveles y Grupos de Acceso / Días Festivos
Horario de Verano / Timbre Programado
Modo de Coacción
Anti-Passback
Búsqueda de Eventos
Protector y Fondo de Pantalla Personalizable

Funciones Especiales

Múltiples Métodos de Verificación

Compatibilidad

Lector Esclavo Wiegand
Software ZKBioSecurity

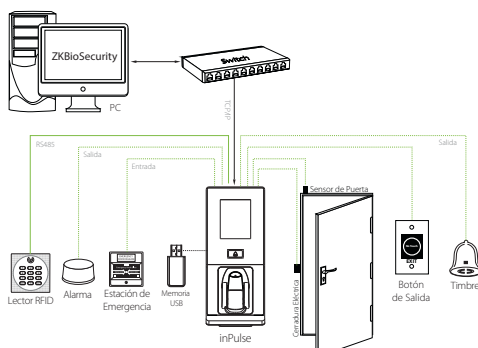
Información Adicional

Rango de Temperatura: -10°C ~ 50°C
Dimensiones: 201.7 × 85 × 102.7 mm.
Algoritmo ZKVein v3.0

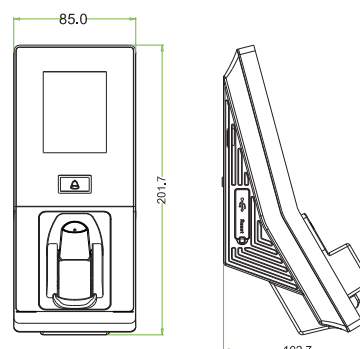
Energía

Voltaje de Operación 12V DC
Consumo de Corriente < 500mA

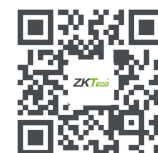
Configuración



Dimensiones (mm)



ZKTeco Latinoamérica
www.zktecolatinoamerica.com
www.zkteco.com



© Copyright 2016, ZKTeco Inc. El logo ZKTeco es una marca registrada de ZKTeco o una empresa relacionada. Todos los demás nombres de productos y compañías mencionados son utilizados para propósitos de identificación solamente y pueden ser marcas registradas de sus respectivos propietarios. Todas las especificaciones están sujetas a cambios sin previo aviso. Todos los derechos reservados.